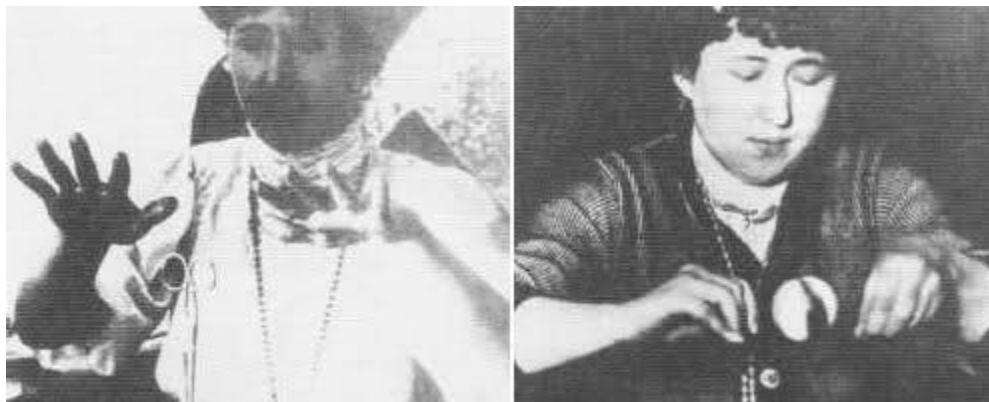




UFO JAKO MAGNOKRAFT I KONCEPCJA WYKORZYSTANIA KAMIENNYCH KRĘGÓW W WĘSIORACH I ODRACH JAKO WEHIKUŁÓW CZASU

I.Wstęp

Nazywam się Michał Richter.Pochodzę z Gdańska.Chcę państwu zaprezentować technologię tuneli podprzestrzennych , pola podprzestrzennego zwanego inaczej polem dipolarnym oraz telekinezy.Inaczej nazywanej poruszeniem w polu podprzestrzennym i telekinetycznym duplikatu materii ożywionej i nieożywionej zwanej sygnaturą podprzestrzenną telemetryczną w przeciwległym świecie podprzestrzennym.Prof Jan Pająk nazywa świat podprzestrzeni Konceptem Dipolarnej Grawitacji (KDG) , myślącą substancją energetyczną w której znajduje się telemetryczny zapis wszechświata . Wszystkich rzeczy materialnych i organizmów żywych.Ustalaniem wartości liczbowych i matematycznych duchów-duplikatów zajmuję się nauka z hebrajska zwana GEMATRIĄ . A więc jeśli obce cywilizacje przyspieszają elektrony i protony do częstotliwości tachionu i umieszczają tenże tachion w otwierającym się polu dipolarnym, osiągają ich wehikuły kosmiczne zawrotne prędkości nadświatlne ,w serialu STAR TREK nazywanymi prędkością WARP. To samo mówi dr.Jan Pająk jeśli fizyczny obiekt umieścimy w dipolarnym polu telekinetycznym poruszymy ruchowo sygnaturę telemetryczną zwaną duplikatem w podprzestrzeni.Ruch taki nazywa się telekinezą.



Lub jeśli laserem podczerwonym zeskanujemy obiekt i skanowi temu nadamy wartość telemetryczną i za pomocą tachionów umieścimy w polu dipolarnym to możliwe będzie przejście najpierw w stan plamy jarzeniowej złożonej z tachionów a potem w stan skupienia cząstek elementarnych a później subatomowych i materializacja przedmiotu. Takie zjawisko i taki proces nazywamy replikacją. Wynikać to będzie z ruchu telekinetycznego duplikatu telemetrycznego i jego przejście przez pole dipolarne w stan skupienia po wyjściu z podprzestrzeni. Dokładnie taki proces obserwujemy w STAR TREKOWYM replikatorze. Innym przykładem jest za pomocą podprzestrzeni tworzenie tuneli czasoprzestrzennych umożliwiających podróże w czasie. Jeśli polu dipolarnemu nadamy wartość telemetryczną np: roku 1932 co do milionowej sekundy to tunel podprzestrzenny telekinetyczny otworzy się właśnie w tym czasie i punkcie przestrzeni. Daje to możliwość utworzenia z Magnokraftu Pierwszej Generacji i kamiennych kręgów w Węsiarach i Odrach portalu czasoprzestrzennego i wehikułu czasu. Dlaczego kamienne kręgi? Dlatego, że one są silnym akumulatorem telekinetycznej sieci geotermalnych połączeń energii kuli ziemskiej. Musielibyśmy jednak na danym terenie za pomocą różdżki znaleźć punkt przecięcia się takowych energii czyli czakram gruntowy. Jest to możliwe w dowolnym punkcie na kuli ziemskiej, ponieważ cała ziemia jest pokryta siecią takich energii.

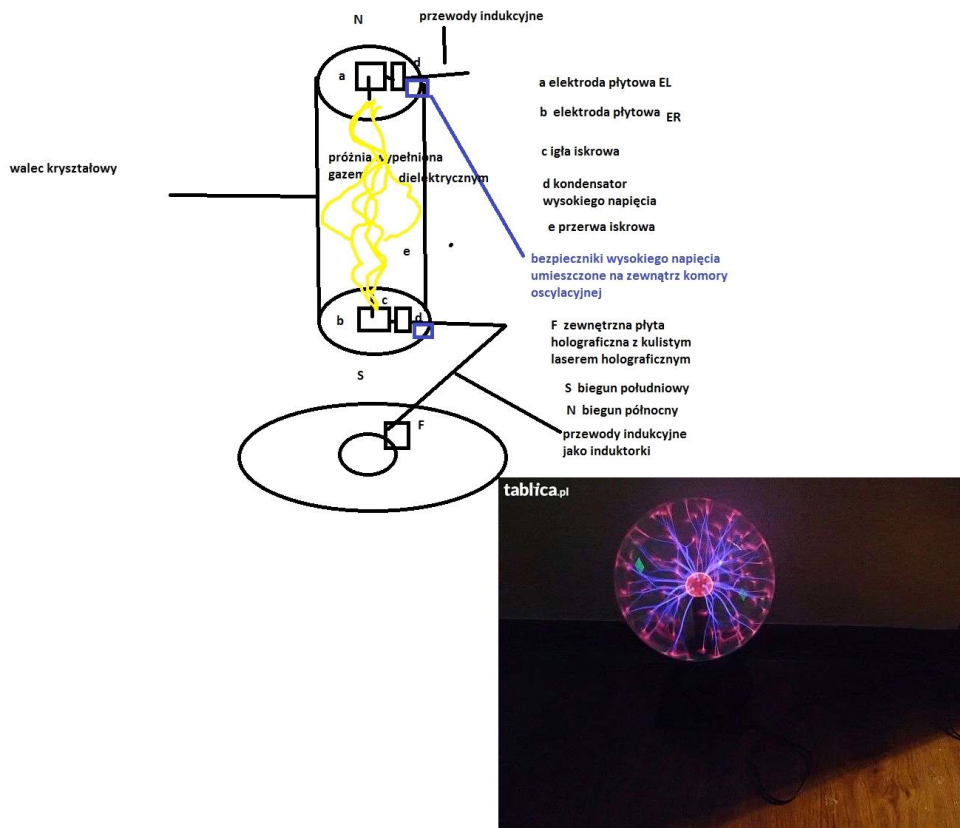


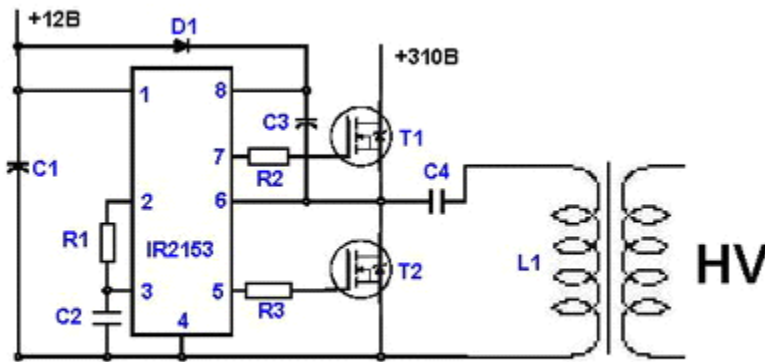
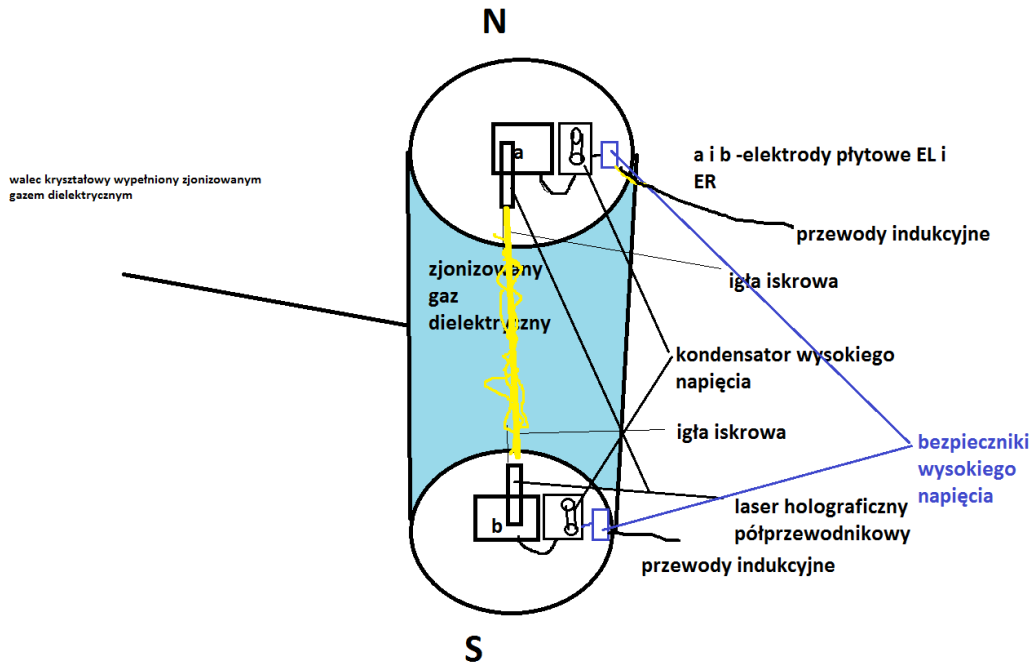
Zasadniczo żeby jednak otworzyć tunel ,potrzebny jest silny strumień ujemnie naładowanych elektronów tzw: burza elektronowa.Silne wyładowanie jak np: podczas burzy jest konieczne , gdyż musimy wyłożyć tunel czasoprzestrzenny tapetą silnie ujemnie naładowanych cząstek elektronowych.Dopiero wtedy w całości w pod przestrzeni dipolarnej ukształtuje się wejście i wyjście międzywymiarowe.Ważnym wnioskiem jest zauważenie , że sieć enegetyczna geotermalna oscyluje telekinetycznie w stosunku do pola grawitacyjnego ziemii i kosmosu.Żeby otworzyć tunel podprzestrzenny wśród takich oscylujących między sobą pól , należy posłużyć sie urządzeniami telekinetycznymi i darmowej energii opisanej przeze mnie w podrozdziale II MAGNOKRAFT.

II . MAGNOKRAFT

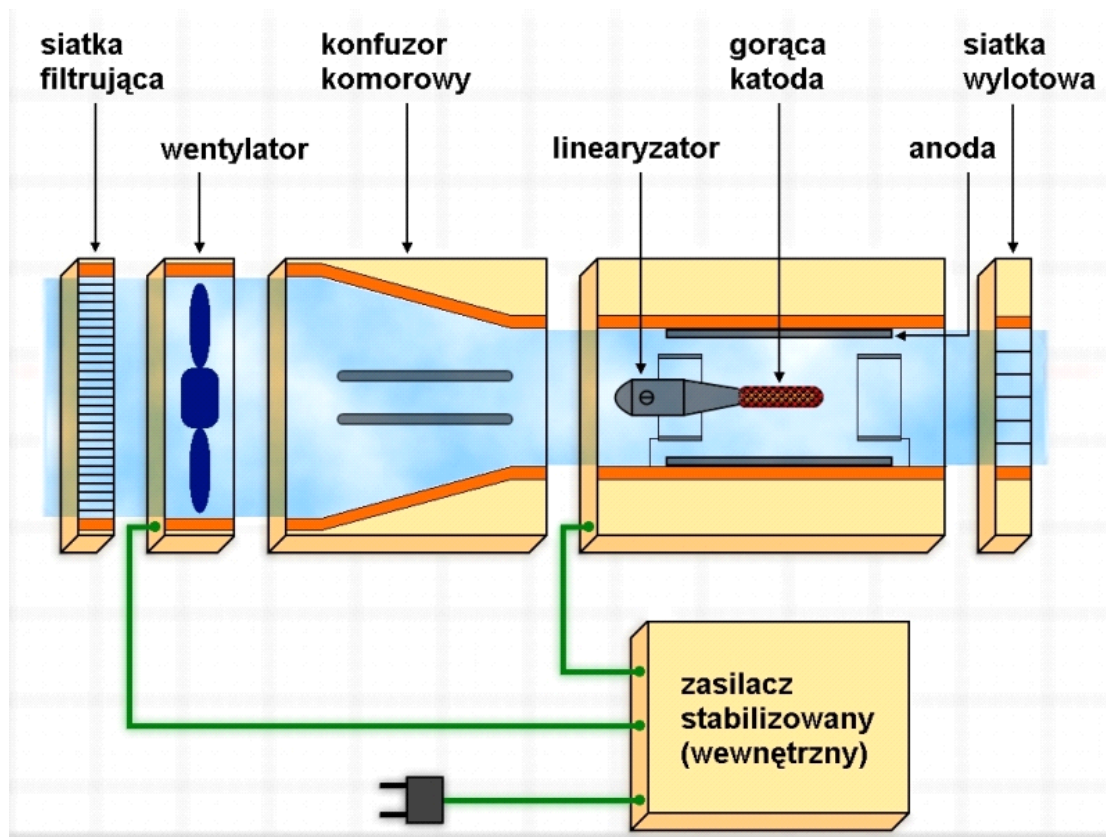
Magnokraft to wehikuł przede wszystkim wykorzystujący umieszczenie wiązki tachionowej w polu dipolarnym jako sposobu nabierania prędkości nadświatlnych.Silnikiem Magnokraftu jest komora oscylacyjna.To walec lub sześcian kryształowy wypełniony próżnią i gazem . Na północy czyli na górze komory oscylacyjnej znajduje się elektroda płytowa EL, kondensator wysokiego napięcia oraz induktory czyli przewody indukcyjne. Na dole czyli na południu znajduje się elektroda płytowa ER oraz podłączony do niej kondensator wysokiego napięcia a także przewody indukcyjne.Pomiędzy elektrodami

płytowymi powstaje przerwa iskrowa S co wytwarza pole elektronowe wysokiego napięcia.





Dalej przewody indukcyjne są połączone z kondensatorem ujemnie naładowanych cząstek . Widać na rycinie.



Dalej jest to połączone z ośmioma akceleratorami kołowymi , również wzajemnie połączonymi ze sobą. Jeszcze później jest to połączone przewodami indukcyjnymi z ośmioma układami dział elektronowych po 24 działa elektronowe na jednej desce rozdzielczej. Również jest to wzajemnie ze sobą połączone przewodami indukcyjnymi.



Dalej jest to połączone z ośmioma układami półprzewodnikowymi które impulsowi tachionowemu nadają cechy statyczności i indukcyjności , są to fotodiody, fototranzystory, termistory CTR, tranzystory IGBT, oraz dwie zwykłe elektrody. Również wzajemnie połączone ze sobą przewodami indukcyjnymi. Warto jeszcze zaznaczyć , że przy dwóch elektrodach płytowych komory oscylacyjnej ER i EL są umieszczone bezpieczniki wysokonapięciowe. Dalej jest połączone z ośmioma akceleratorami plazmy jarzeniowej.



MARK II FLYING SAUCER

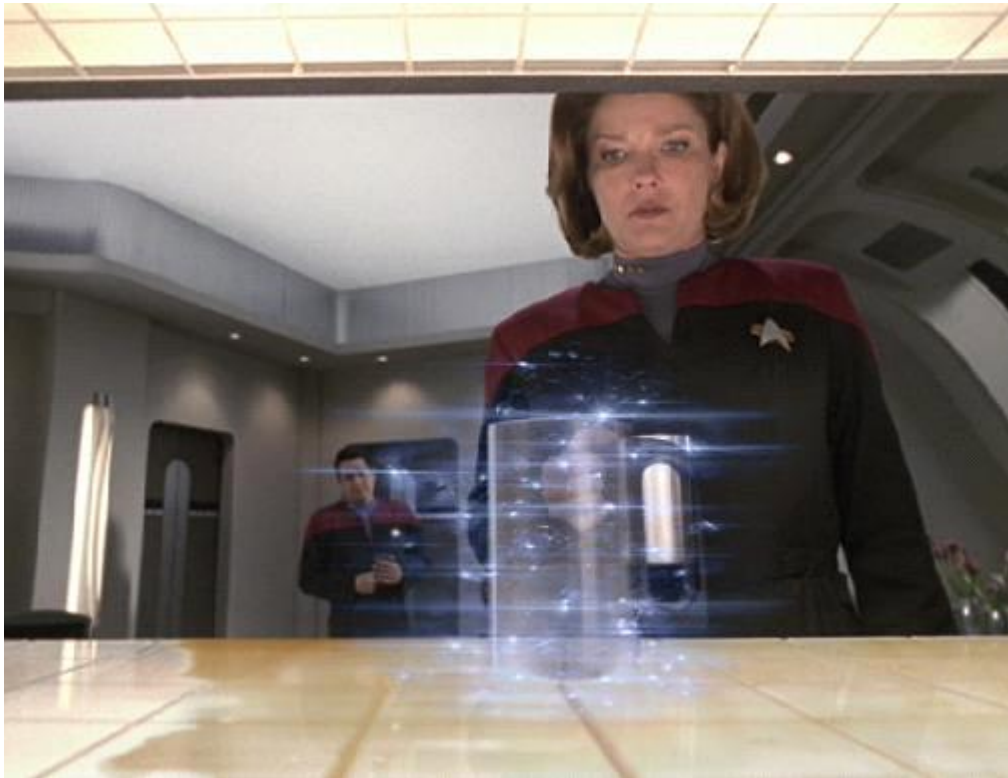
ELECTRONIC CENTRIFUGES BASED ON THE VORTEX DRIVE ARE MOUNTED IN GIMBALS TO TURN IN SYNC WITH THE REVOLUTIONS OF THE MAIN ROTOR DISC. THE TUNED ELECTROMAGNETIC FIELD GENERATED BY THE VORTEX DRIVE CAUSES THE VEHICLE TO BE CARRIED BY THE EARTH'S ELECTROMAGNETIC FIELD LIKE A DRIFTABLE ELECTRON. CONTROLLED RECHMAGNETIC PROPULSION IMPROVES THE DESIGN EFFICIENCY TO THE MARK III STAGE.

Jest on zbudowany z walca wypełnionego próżnią i gazem wstrzykniętym .Z przodu znajdują się elektroda płytowa połączona laserem holograficznym , pośrodku znajduje się kolimator szkiełko powiększające , z tyłu silnie trójatomowo wzbogacony magnez.Który jest połączony z przewodami indukcyjnymi z ośmioma wzajemnie ze sobą połączonymi pędnikami telekinetycznymi.Pędniki telekinetyczne są zbudowane z kwadratowych trójatomowo wzbogaconych magnesów wbudowanych w wirujący żyroskop . To wszystko jest obudowane kulistą formą.Pędniki telekinetyczne są sterowane z komputera pokładowego , który za pomocą nadajnika telemetrycznego fal radiowych fm nadaje funkcje sterownicze do pędników, również za pomocą mikronanoczipa sterującego.Na powłoce statku jest umieszczony system lamp kontrolnych elektroimmunescencyjnych.Ogólnie rzecz biorąc Magnokraft I generacji powinien za pomocą ośmiu akceleratorów kołowych osiągać 8 razy 0,3 mln kilometrów na sekundę , jeśli dodamy do tego osiem układów dział elektronowych ,znaczy to 192 razy 0,3 milionów kilometrów na sekundę , to osiągniemy prędkość STAR TREKOWĄ 4-5 WARP. Oznacza to 49 % prędkości konwencjonalnego statku międzygwiazdowego przykładowej cywilizacji z naszej galaktyki. Jest to więc 60 milionów kilometrów na sekundę.Po przyspieszeniu impulsu elektronowego do prędkości tachionów.Nie wiadomo do ilu WARP przyspieszałby impuls elektronowy akcelerator plazmy jarzeniowej.

III SYSTEM REPLIKACJI W MAGNOKRAFCIE

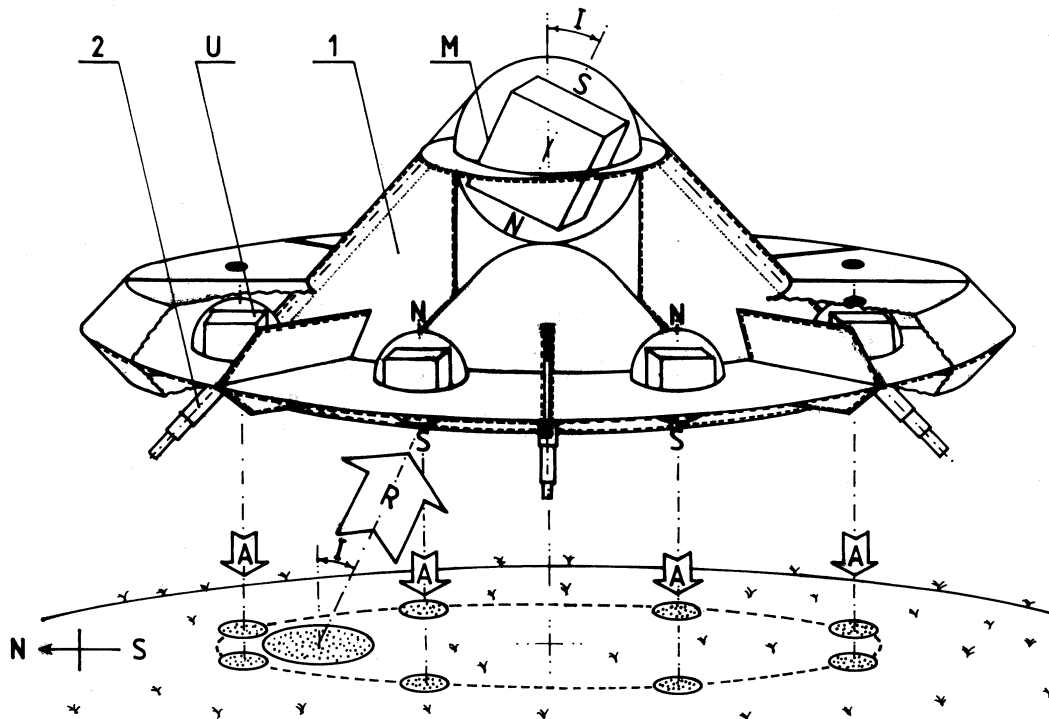
Wyobraśmy sobie , że z układu napędowego Magnokraftu przewodami indukcyjnymi płynie wiązka tachionowa do kondensatora molekularnego . W wypełnionym próżnią i gazem walcu szklistym za pomocą elektrod płytowych występowałaby burza elektronowa, poprowadzona dalej do generatora plazmy jarzeniowej . Laser holograficzny wstrzykiwałby plazmę jarzeniową która biegłaby przez kolimator do trójatomowo wzbogaconego magnezu , połączonego z przewodami indukcyjnymi. Dalej do płyty holograficznej z laserem holograficznym , gdzie przechodziłaby w stan skupienia subatomowego.Najpierw musielibyśmy dany przedmiot ze skanować laserem

podczerwonym i nałożyć ten skan na sygnaturę telemetryczną poprzez specjalny program z komputera pokładowego magnokraftu , potem nadajnika telemetrycznego fm fal radiowych i mikronanoczipa sterującego to byłoby połączone z kondensorem molekularnym w naszym magnokrafcie.Zjawisko to wynikałoby z tego , jeśliśmy nałożyli wiązkę elektronową z sygnaturą telemetryczną skanu przedmiotu wówczas duplikat w podprzestrzeni zostałby poruszony ruchem telekinetycznym i w końcu wyszedłby z podprzestrzeni w stan skupienia subatomowego. Co dałoby duplikat materialny dowolnego przedmiotu , dowolnej materii , ożywionej i nieożywionej.Inaczej nazwalibysmy to replikatorem . Wzorując się na STAR TREKOWYM replikatorze.



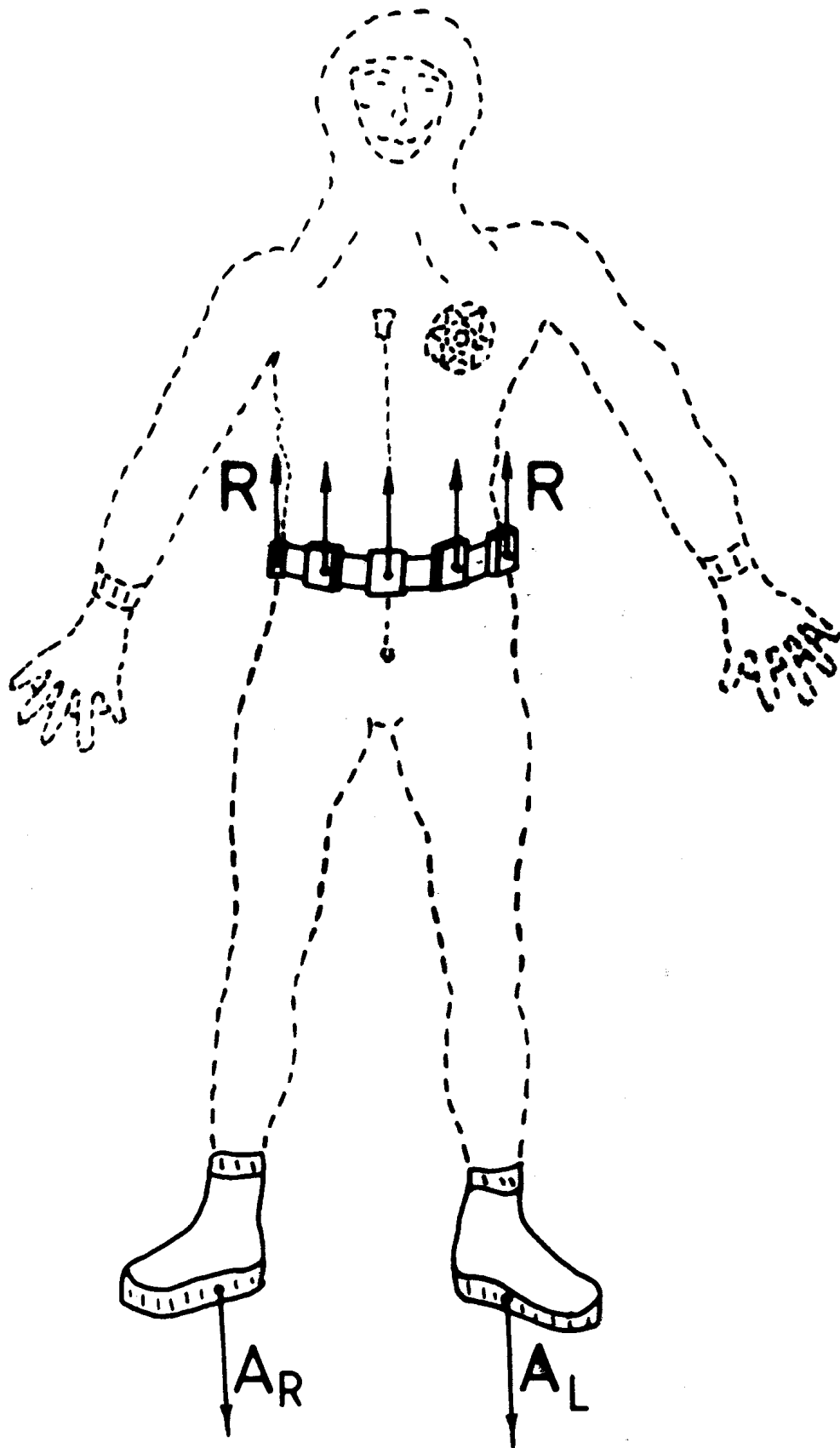
IV.SYSTEM PODTRZYMYWANIA ŻYCIA NA POKŁADZIE MAGNOKRAFTU

Magnokraft to pojazd atmosferyczny i grawitacyjny. Pole grawitacyjne komory oscylacyjnej i pędników pobocznych spajałoby atmosferę i jej obieg na pokładzie tego wehikułu.



Pole grawitacyjne statku wytwarzałby biegun północny i południowy komory oscylacyjnej. I analogicznie bieguny pędników pobocznych. Ziemia np: która posiada pole grawitacyjne utrzymuje atmosferę na swojej powierzchni. Atmosfera składa się z 80% azotu 17% tlenu i 3% wody i musi występować jej obieg. Wyobraźmy sobie, że z akumulatorów komory oscylacyjnej załączamy około 1000 lamp wyładowczych produkujących wodór. Dalej specjalną cewką wstrzykujemy wodór do zespołu chlorofilów na gazie składających się z alg, bakterii i sinic razem tlenem wpomopowywanym za pomocą wiatraka szybem wentylacyjnym, ogrzewanym lampami grzewczymi. Dalej prowadzioby to do zespołu mikrofilów złożonych z bakterii tlenowych i beztlenowych, wytwarzałby się azot. Potem byłby zespół anonifikacyjny złożony z bakterii nitrifikujących z którego tworzyłby się azotan. Jeszcze potem prowadzioby to do zespołu denitryfikującego złożonego z bakterii denitryfikujących. Potem za pomocą silnych trójatomowo wzbogaconych magnesów połączonych z elektrodami płytowymi wywołalibyśmy burzę elektronową, dochodzioby to parowania i skraplania wody, która wpadałaby do specjalnego zbiornika na wodę, rozprowadzona pompą wodną do kranu na pokładzie magnokraftu. Ścieki byłoby odprowadzane również do specjalnego zbiornika i utleniane i odprowadzane do systemu chlorofili. Potem jeszcze po zespole denitryfikującym byłoby zespół bakterii azotanowych, któryby tworzył amoniak amonifikacyjny. Tak ogólnie wyglądałoby obieg tlenu azotu i wody na pokładzie magnokraftu. Po każdym zespole byłoby pompa wiatrakowa. Żeby utrzymać życie na pokładzie statku system podtrzymywania życia musiałby zajmować

25% powierzchni magnokraftu. Obce cywilizacje powłokę magnokraftów wykonują fuzją zimną, my musielibyśmy rozgrzanym stopem odlewniczym ukształtować powłokę magnokraftu. Powłoka składałaby się ze stopu dolomitu, tytanu i karbonitu macerowana powłokami a włókien węglowych, co dawałoby jej krystaliczny świecący wygląd. Poza tym komputer pokładowy musiałby mieć specjalny system operacyjny obsługujący wszystkie urządzenia podłączone do niego za pomocą mikroczipów nanosterujących jak spektroskop, trikodery (analizatory) chemiczne, fizyczne, astronomiczne, pomiarowe np: ciśnienia, noktowizje i noktowizory, peryskop, teleskop, systemy nawigacji, sondy, urządzenia radarowe, systemy telekomunikacji podświetlonej i nadświetlonej za pomocą tachionów-cb-radio, łączność mobilna, systemy dvb-s i dvb-t, łączność cyfrowa a także skanery laserowe podczerwone.



V.MAGNETYCZNY NAPĘD OSOBISTY-MNO

Proszę państwa wyobraźmy sobie technologię litograficzną wykonywaną za pomocą skaningowego mikroskopu tunelowego cieniutką igłą na poziomie atomów (cząsteczek molekularnych) systemu napędowego magnokraftu zbudowanego z studni kwantowych , drutów kwantowych i kropek kwantowych , zawartych w jednym mikroczipie i umiejscowienie go w połączeniach nerwowych rąk i nóg mających połączenie z prawą i lewą półkulą mózgową. Wszystko wykonane byłoby w technologii MOCVD I MBE .W ten sposób osiągnelibyśmy magnetyczny napęd osobisty w stylu Davida Copperfielda czy Sai-Baby.Oczywiście moglibyśmy taki napęd umieścić w butach i rękawicach kombinezonu MNO , ale musielibyśmy mieć specjalny moduł komputerowy sterujące z mikronadajnikiem telemetrycznym i nanoczipem sterującym , który byłby podłączony do fal radiowych mózgu.Nimniej pierwsza wersja MNO jest dużo łatwiejsza do zrobienia. Człowiek w niego zaopatrzony mógłby się przemieszczać w polu telekinetyczno-podprzestrzennym ,replikować przedmioty,lewitować czyli latać na miotle jak dawne czarownice i czarnoksiężnicy.



VI.KAMIENNE KRĘGI W WĘSIORACH I ODRACH JAKO WEHIKUŁY CZASU I REPLIKATORY



Prawidłowo powinno się uczyć , że kamienne kręgi zostały stworzone po to by z energii czakramu geotermalno-telekinetycznego oscylującego z polem grawitacyjnym ziemi i wszechświata , można było za pomocą napędu wehikułu zwanego magnokraftem utworzyć portal czasoprzestrzenny. Środkowy kamień jest akumulatorem energetycznym telekinetycznej geotermii , zaś poboczne kamienie jej przekaźnikami to na nich lub w

pobliżu nich instaluje się napędy telekinetyczne zaś w pobliżu kamienia środkowego komorę oscylacyjną. Pani Zofia Piepiórka przyznała , że jeden ze środkowych kamieni kręgu był silnie radioaktywny w jednym swoich wywiadów internetowych na serwisie youtube. A więc musimy układ napędowy magnokraftu połączyć z szyberdachem przewodów indukcyjnych połączonych z dużą ilością anten dipolarnych. Następnie do tych anten doprowadzamy przewód z systemu sterującego : złożonego z laptopa w którym jest program windowsowy zwany datownikiem co do milionowej sekundy dalej laptop z datownikiem który ma podobną funkcję do windowsowego cofania stanu komputera do stanu pierwotnego programu w czasie , łączy się z nadajnikiem telemetrycznym fal radiowych FM i nanomikroczipem sterującym doprowadzając sygnał telemetryczny do anten i szyberdachu. Polega to na zjawisku wywoływania burzy ujemnie naładowanych elektronów (otwieranie wejścia międzywymiarowego i tapetowanie tunelu podprzestrzenno-czasoprzestrzennego) Jeśli takiemu polu dipolarnemu nadaliśmy wartość telemetryczną (sygnaturę telemetryczną) np: roku 1932 1 lipca co do milionowej sekundy , tunel przy międzywymiarowym wyjściu otworzy się właśnie w tym czasie i miejscu przestrzeni. Jeśli zeskanujemy dany obiekt laserem podczerwonym i wartość telemetryczną tego obiektu umieścimy w tym samym zjawisku telekinetycznym to zreplikujemy go za pomocą portalu kamiennych kręgów jak w replikatorze (patrz poprzednie rozdziały).

Wykaz źródeł

1. Barry Baker. Kosmiczne podróże w czasie.
2. Michio Kaku. Fizyka rzeczy niemożliwych. Fazery , pola siłowe , teleportacja i podróże w czasie.
3. Clifford A. Pickover. Najbardziej tajemnicze zjawisko wszechświata.
4. Carl Sagan. Kosmos.
5. Tenże . Błękitna kropka. Człowiek i jego przyszłość w kosmosie.
6. Tenże . Świat nawiedzony przez demony. Nauka jako światło w mroku.
7. Jan Pająk. Darmowa Energia, Telekinetyczne ogniwo, Telekinetyka, Telekineza, Komora Oscylacyjna, Telepatia, Wehikuły Czasu, Napędy, Magnokraft. Monografie internetowe.



Wszystkich zainteresowanych tą tematyką zapraszam serdecznie do skontaktowania się ze mną mój numer telefonu to 048-787-861-564

jestem również dostępny na skype

wystarczy wpisać michciogo6 w wyszukiwarce skypa.

Z poważaniem.

