

MỤC LỤC

1. Giới thiệu khóa điện tử.....	3
1.1 Đặc tính của sản phẩm.....	3
1.1.1 Giới thiệu sản phẩm.....	4
1.1.2 Giới thiệu chức năng của sản phẩm.....	4
1.2 Kích thước.....	6
1.3 Thông số kỹ thuật.....	5
2. Thao tác sử dụng.....	6
2.1 Cách cài đặt – sử dụng các chức năng.....	6
3. Sơ đồ các bước lắp đặt khóa.....	7
3.1 Sơ đồ khoan lỗ trên cửa.....	7
3.2 Sơ đồ khoan lỗ lắp hộp khóa, tấm đối.....	8
3.3 Cách đảo chiều then gió.....	9
4. Bảo dưỡng và sửa chữa khóa.....	10
4.1 Bảo trì và bảo dưỡng thường nhật.....	
4.2 Những điều cần biết khi sử dụng khóa.....	10
5. Dịch vụ sau bán hàng.....	10
6. Danh mục đóng gói.....	11

THÔNG TIN SẢN PHẨM

Tên đầy đủ: Bộ khoá cửa điện tử 28285 ; 28286

Mã sản phẩm: 28285; 28286

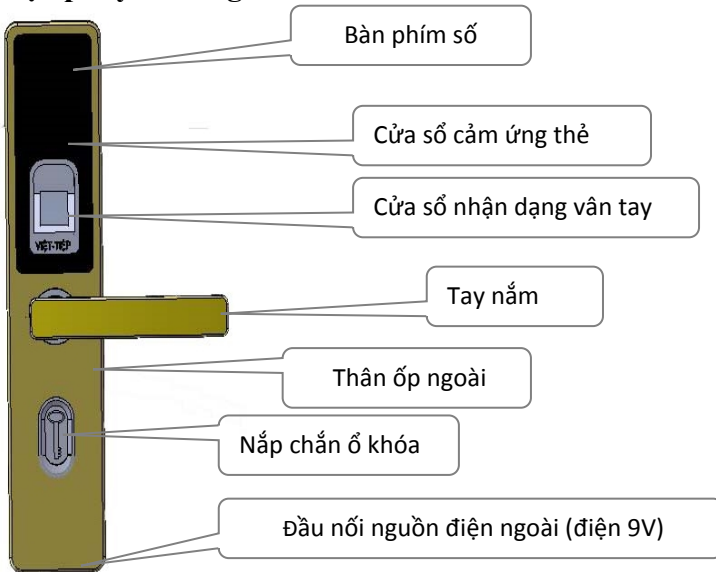
Sản xuất theo tiêu chuẩn: TCCS 10:2015/KVT

- * Khóa được cấu thành bởi : **Bộ óp tay nắm + Hộp khóa + ổ khóa.**
 - Bộ óp tay nắm được làm bằng hợp kim kẽm + sơn tĩnh điện.
 - Hộp khóa được làm bằng thép, INOX, KZA3.
 - Ổ khóa, chìa khóa được làm bằng hợp kim đồng, gia công trên máy tự động NC, độ không trùng chìa > 15000 bộ chìa.
 - Bộ khóa được thiết kế với chức năng mở khóa :
 1. Bằng mật khẩu : 100 mật khẩu khác nhau.
 2. Bằng vân tay: 100 vân tay khác nhau.
 3. Bằng thẻ từ : 100 thẻ khác nhau.
 4. Bằng chìa khóa cơ 04 chìa.
 - Với chức năng mở khóa trên giúp người sử dụng dễ dàng lựa chọn phương pháp mở khóa phù hợp.
 - Bộ khóa được sử dụng trong các khu chung cư, biệt thự, nhà riêng và hệ thống nhà nghỉ, khách sạn.

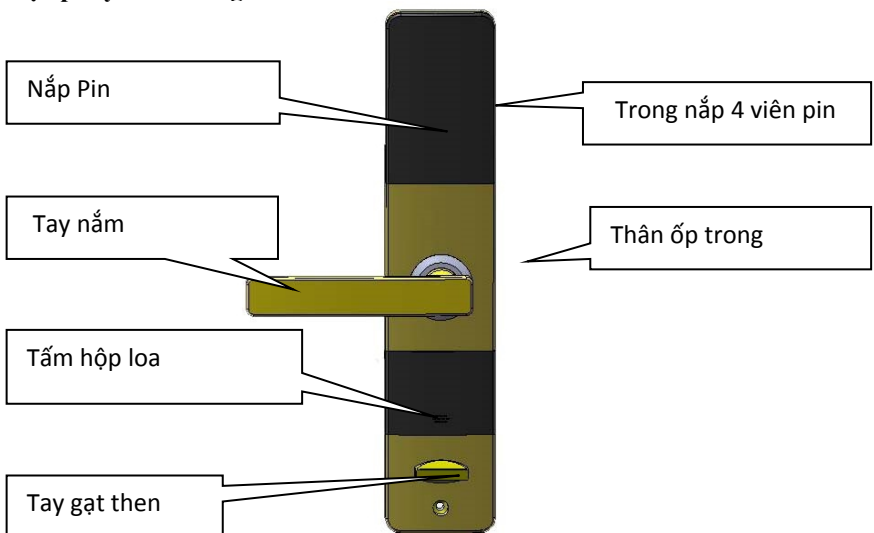
1. Giới thiệu khóa điện tử

1.1 Đặc tính của sản phẩm

* Bộ ốp tay nắm ngoài



* Bộ ốp tay nắm trong



1.1.1 Giới thiệu sản phẩm

Đặc điểm: Khóa điện tử với bề ngoài thiết kế tinh tế, kết cấu hợp lý, an toàn và tin cậy.

Phạm vi sử dụng: các cơ quan chính phủ, bộ công an, quân đội, ngân hàng, tòa án, bệnh viện, tòa nhà văn phòng, các khu chung cư...

1.1.2 Giới thiệu chức năng của sản phẩm

Ứng dụng kỹ thuật tiên tiến, bảo đảm chất lượng và độ tin cậy, sử dụng 4 viên pin AA; tay nắm có thể chịu được lực tác động mạnh,

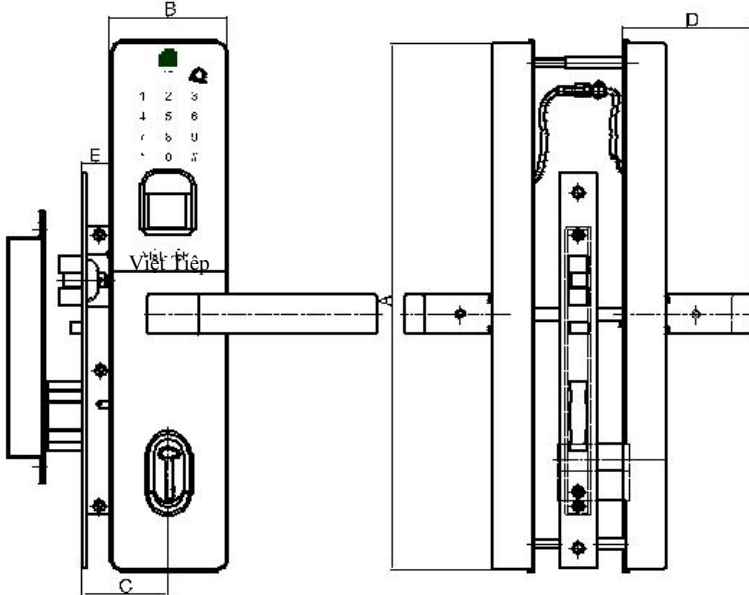
Cách thức mở cửa:

Bộ khóa 28285 : 1. Vân tay; 2. Mật khẩu; 3. Thẻ từ; 4. Chìa khóa .

Bộ khóa 28286 : 1. Vân tay; 2. Mật khẩu; 3. Chìa khóa .

Bộ khóa 28287 : 1. Thẻ từ ; 2. Chìa khóa .

1.2 Kích thước



	28285	28286	28287
A	348	310	310
B	75	68	68
C	60	50	50
D	90,8	75,2	75,2
E	20,5	16	16

1.3 Thông số kỹ thuật

TT	Các mục chi tiết	Thông số kỹ thuật
1	Độ phân giải cảm biến	Nền sáng, 500dpi
2	Khả năng chống phá của bộ cảm biến	Dùng bút chì loại 4H dài 20cm liên tục công kích 1000 lần không hư hại
3	Thời gian khởi động	< 1 giây
4	Xác suất nhận sai	< 1% (Nhận dạng đúng thành sai)
5	Xác suất nhận sai	< 0.0001% (Nhận dạng sai thành đúng)
6	Góc độ sử dụng ngón tay	360°
7	Cách thức làm mới vân tay	Tự động
8	Số lượng vân tay	100 vân tay
9	Số lượng thẻ	100 thẻ
10	Số lượng mặt khẩu	100 mặt khẩu
11	Giao thoa ánh sáng	Tránh ánh nắng trực tiếp
12	Công suất	Dòng điện làm việc < 200 mA
13	Hệ thống điều khiển	Mạch kép điều khiển độc lập
14	Tuổi thọ pin nhóm vân tay	Mở cửa 3000 lần
15	Tuổi thọ pin nhóm mặt khẩu	Mở cửa 4000 lần
16	Điện áp làm việc	DC 6V
17	Phương thức cấp điện	Cấp điện bằng pin
18	Nguồn điện dự phòng	DC 9V
19	Nhiệt độ hoạt động	-10°C ÷ 55°C
20	Độ ẩm hoạt động	10% ÷ 90%
21	Nhiệt độ bảo quản	-20°C ÷ 70°C
22	Độ dài mặt khẩu	≥ Sáu chữ số
23	Hướng mở cửa	Mở trái, mở phải

3. Sơ đồ lắp đặt

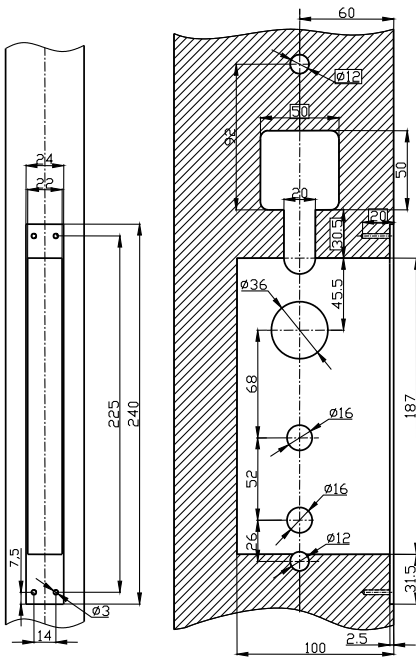
3.1 Sơ đồ khoan lỗ trên cửa

Sản phẩm 28285 có thể sử dụng trên cửa gỗ và cửa chống trộm, thích hợp với độ dày cửa 40 mm đến 60mm, các cửa có bề rộng ≥ 110 mm.

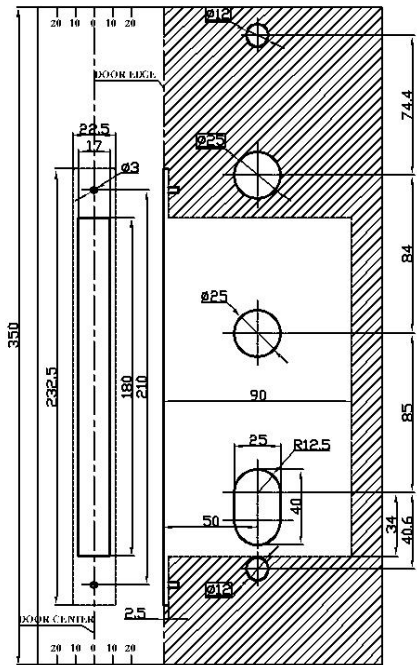
Sản phẩm 28286, 28287 có thể sử dụng trên cửa gỗ và cửa chống trộm, thích hợp với độ dày cửa 40 mm đến 55mm, các cửa có bề rộng ≥ 95 mm.

Sơ đồ khoan lỗ lắp hộp

Khoan lỗ lắp đặt như hình dưới, vị trí cao hay thấp cần đồng nhất với khóa cửa, vị trí trước hay sau làm sao cho cửa khi đóng mở cân bằng với khung cửa.

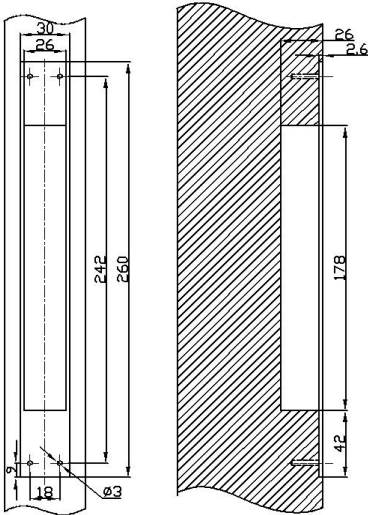


Khóa 28285

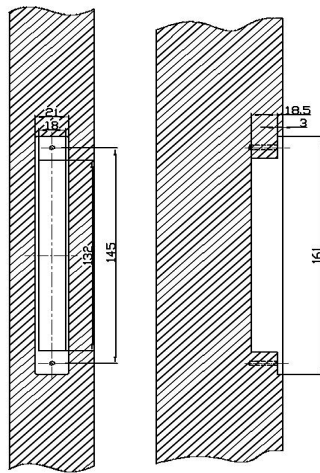


Khóa 28286; 28287

Sơ đồ khoan lỗ lắp tấm đối



Khóa 28285

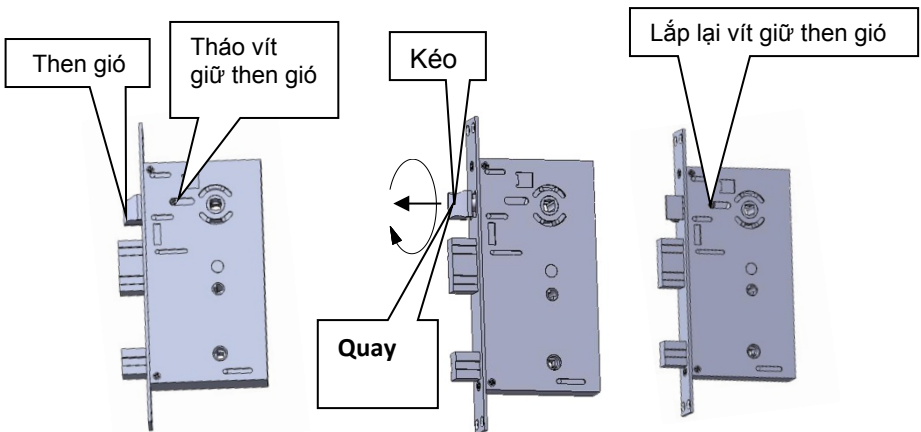


Khóa 28286; 28287

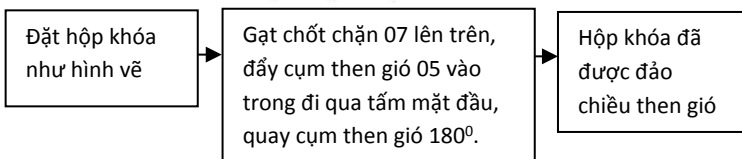
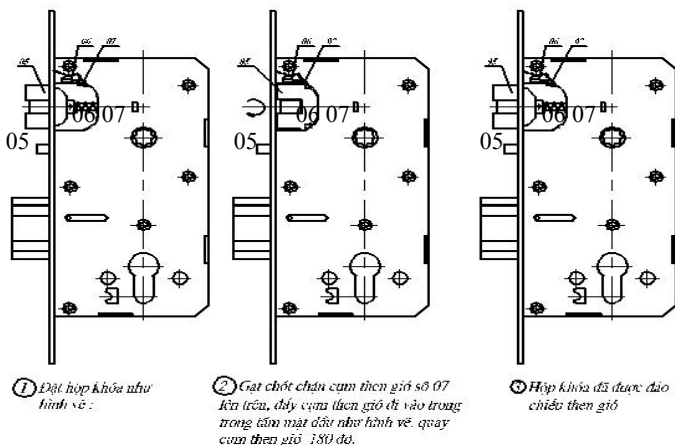
Cách đảo chiều then gió như sau:

*** Khóa 28285**

Dùng tô vít tháo vít giữ then gió, dùng tay kéo đầu then gió ra khỏi tấm mặt đầu, quay 1 góc 180 độ, thả tay cho đầu then gió trở về vị trí, bắt vít giữ then gió trả lại như ban đầu.



CÁCH ĐẢO CHIỀU THEN GIÓ HỘP KHÓA 28286



4. Bảo trì và điều cần biết khi sử dụng khóa điện tử

4.1; Bảo trì thường nhật

- + Nghiêm cấm dùng vật sắc nhọn gạch vào cửa sổ vân tay, treo đồ vật trên tay nắm, để khóa tiếp xúc với những vật có tính ăn mòn.
- + Lập tức thay pin ngay sau khi có cảnh báo điện lượng không đủ.
- + Luôn bảo đảm bộ phận truyền động của khóa được bôi trơn đầy đủ. Nên kiểm tra mỗi nửa năm hoặc 1 năm 1 lần.đồng thời kiểm tra các ốc vít xem có bị lỏng hay không.
- + Cần bảo quản tốt chìa khóa cơ. Kiểm tra Ổ khóa định, nên cho thêm một ít bột chì để đảm bảo chìa cắm rút dễ dàng.

4.2; Dùng vân tay để mở khóa, đèn hiển thị sáng đồng thời có âm thanh báo và không thể mở khóa:

- Vân tay có thể không hợp lệ
- Đăng ký vân tay chưa đúng
- Tay ướt, có mồ hôi, bụi bẩn
- Ánh nắng trực tiếp chiếu vào cửa sổ vân tay tạo thành bóng.

→ Khắc phục : Lắp đặt lại, đăng ký dấu vân tay khác, dùng khăn mềm lau sạch ngón dấu vân tay, dụng mật khẩu hoặc dụng chia khóa cơ mở khóa.

4.3; Nhập vân tay và mật khẩu đúng nhưng không mở khóa :

- *Khôi phục khóa về trạng thái ban đầu, cài đặt lại và kiểm tra.*

4.4; Cửa thường xuyên đóng mở :

- *Kiểm tra việc cài đặt trạng thái mở khóa cố định.*

4.5; Bấm phím bấm không cú phản ứng.

- *Kiểm tra lắp đặt Pin, giắc kết nối.*

→ **Nếu không khắc phục được các lỗi trên hãy gọi nhân viên bảo hành.**

5. Dịch vụ sau bán hàng.

5.1 Những vấn đề liên quan đến dịch vụ bảo hành

5.1.1 Bảo hành miễn phí trong vòng 02 năm, thời gian miễn phí sửa chữa được tính từ ngày mua hàng.

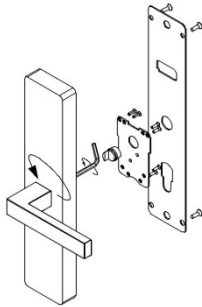
5.1.2 Điều kiện không bảo hành :

- Vượt quá thời gian bảo hành. Không có tem xác thực hàng hóa.
- Do người sử dụng tự động tháo dỡ, làm hư hại sản phẩm.
- Sản phẩm đó sửa chữa tại những nơi không do nhà cung cấp chỉ định.
- Thu phí bảo dưỡng, sửa chữa khi đã hết hạn bảo hành.

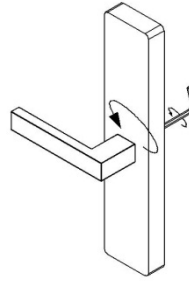
5.2 Cách đảo chiều tay nắm bộ khóa 28286; 28287 (Hướng mở cửa trái, mở cửa phải)

+ Tay ốp ngoài : Tháo tấm nắp ốp phía sau, tháo tấm chặn cụm lõi tay nắm, nhấc lõi tay nắm phía trong, dùng cle chìm tháo vít giữ tay nắm, nhấc tay nắm, quay 180 độ so với lúc ban đầu. Lắp lại các chi tiết vừa tháo, kiểm tra hoạt động tay nắm, kết thúc quá trình đảo chiều tay nắm ngoài.

+ Tay ốp trong : Dùng cle chìm tháo vít giữ tay nắm, nhấc tay nắm, quay 180 độ so với lúc ban đầu, lắp vít giữ tay nắm, kiểm tra hoạt động tay nắm, kết thúc quá trình đảo chiều tay nắm trong.



Tay nắm Ngoài



Tay nắm trong

5.3 Danh mục hàng đóng gói

TT	Tên chi tiết	Số lượng
01	Cụm tay ốp bên ngoài	1 cụm
02	Cụm tay ốp bên trong	1 cụm
03	Hộp khóa	1 hộp
04	Tấm đối	1 chiếc
05	Tấm lót tấm đối	1 chiếc
06	Vít M5x11 (Inox)	Khóa 28285 = 08 cái 28286,28287 = 04 cái
07	Lõi vuông 8*8 bên trong + bên ngoài	Khóa 28285 = 1 cặp 28286,28287 = 1 cái
08	Vít gỗ G4x25 (I nox)	Khóa 28285 = 08 cái 28286,28287 = 04 cái
09	Lò xo đẩy lõi vuông 8x8	02 cái
10	Lõi vuông 5x5 (chỉ có ở khóa 28285)	01 cái
11	Cụm vít bắt ốp	02 cụm
12	Clê chìm	01 cái
13	Chìa khóa	01 (bộ 4)
14	Tấm lót ốp	02 cái
15	Thẻ mở khóa cửa (khóa 28285=02 cái)	
16	Hướng dẫn lắp đặt và sử dụng	01 quyển
17	Dưỡng khoan lỗ lắp khoá	01 tờ
18	Pin AA 1.5V	04 viên
19	Ổ khóa	01 ổ