

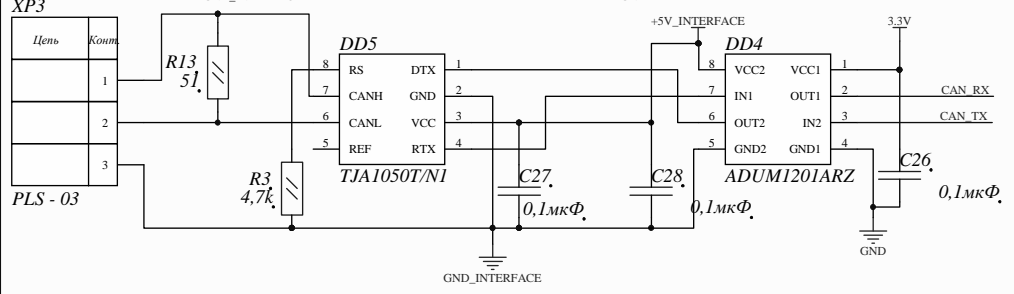
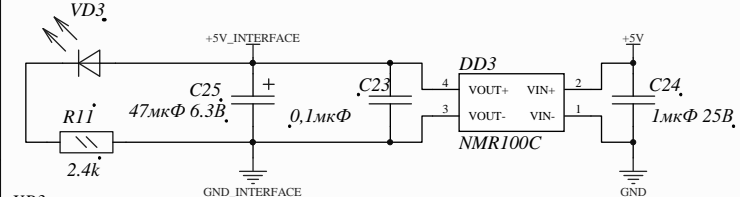
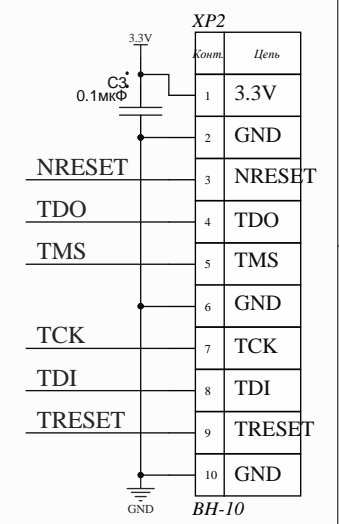
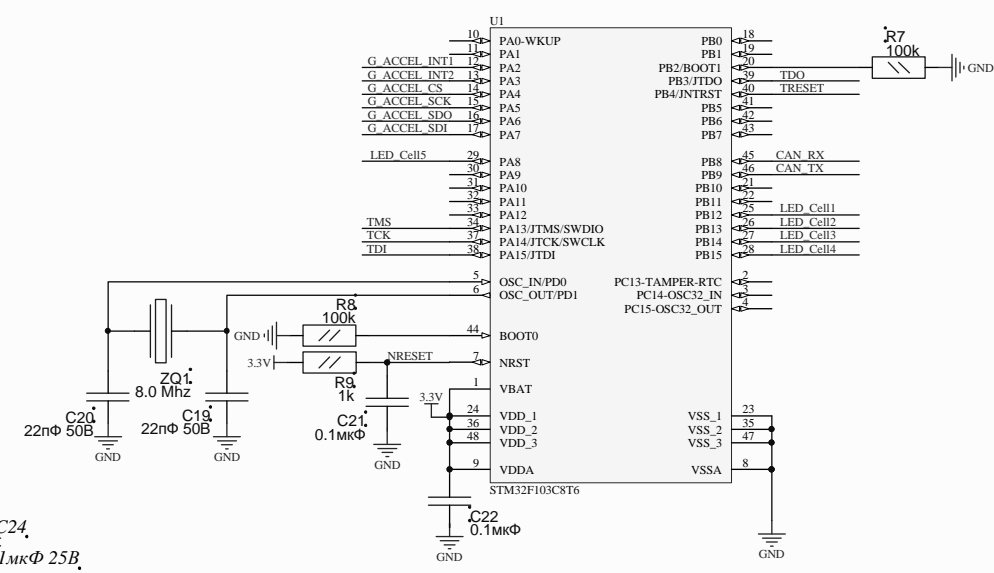
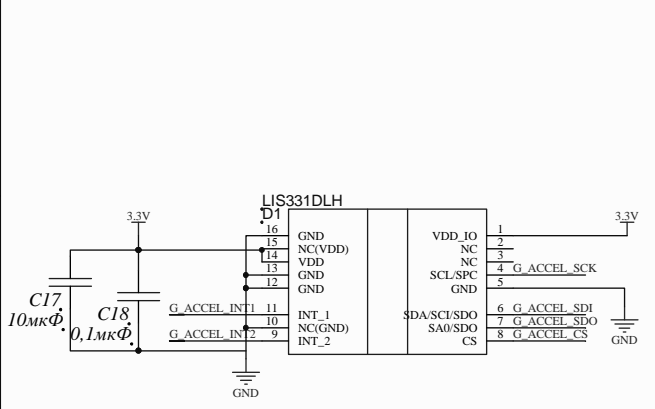
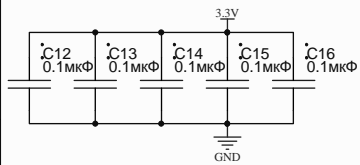
XP1

VDD	2
GND	1
Цепь	Комм

PLS-02

J1

1	CON1
2	CON1



XP3

Цепь	Комм
1	
2	
3	

PLS-03

